

## Cocina de alta productividad Sartén Basculante eléctrica, 80lt, monobloque

ARTÍCULO # \_\_\_\_\_

MODELO # \_\_\_\_\_

NOMBRE # \_\_\_\_\_

SIS # \_\_\_\_\_

AIA # \_\_\_\_\_



586282 (PFET08EGEO)

Sartén basculante eléctrica  
80 L (s), con base  
compuesta, panel GuideYou,  
monobloque

temperatura. Controles con resistencia al agua IPX6.  
Configuración: Independiente o adosada a la pared. Opciones  
de instalación (no incluidas): montaje en suelo sobre patas de 100  
mm de altura o sobre zócalo de acero o cemento.

### Descripción

#### Artículo No. \_\_\_\_\_

Fabricación en acero inoxidable AISI 304. Recipiente de acero inoxidable AISI 304; base de 18 mm de grosor (15 mm de acero dulce y 3 mm de acero inoxidable AISI 316). Tapa aislada y contrapesada. Basculación motorizada con control de velocidad variable. Puede inclinarse más de 90° para vaciar todo el contenido. Unidad mezcladora de agua superior integrada. Las resistencias eléctricas se encuentran bajo la cuba. Calentamiento rápido y distribución uniforme de la temperatura por toda la base. El termostato de seguridad impide el sobrecalentamiento del recipiente en caso de avería. Un control electrónico preciso de la temperatura en la base del recipiente garantiza una reacción rápida y un cumplimiento estricto de las temperaturas de cocción preajustadas entre 50° y 250 ° C. Se puede usar para escalfar o cocinar al vapor (con la tapa abierta), cocinar a fuego lento y hervir (con la tapa abierta o cerrada). Calentamiento rápido y distribución uniforme de la temperatura por toda la base. Panel de control TÁCTIL. Función SOFT. El Panel GuideYou guía fácilmente al usuario por las recetas multifase. Pueden memorizarse recetas en proceso de cocción monofase o multifase, con distintos ajustes de temperatura. Sensor de temperatura integrado para un control preciso del proceso de cocción. La sonda de temperatura interna proporciona un control eficiente de la

Aprobación: \_\_\_\_\_

## Características técnicas

- El área de cocción es fácil de limpiar debido a que las esquinas y las aristas son de un radio mayor.
- Sistema de calentamiento Thermoblock para óptima distribución de la temperatura y alta estabilidad de la misma.
- El fondo de la sartén tiene dos zonas de calor individualmente ajustables, cada una de ellas con sensor de temperatura.
- Resistencia al agua IPX6.
- Los sensores de temperatura proporcionan un control eficaz de la temperatura: la potencia se provee solamente cuando se requiere para de esa manera mantener el valor de la temperatura fijo y sin sobrepasarse.
- La óptima distribución del calor en los alimentos proporciona los mejores resultados de cocción en términos de sabor, color y consistencia además de la conservación de las vitaminas.
- La basculación motorizada de la cuba está provista de "SOFT STOP". Las velocidades de basculación y vaciado pueden ajustarse de manera precisa. Se puede bascular a más de 90° para facilitar las operaciones de vaciado y limpieza.
- Sensor de temperatura incorporado para obtener un control preciso del proceso de cocción.
- No sobrepasa las temperaturas fijadas de cocción, rápida reacción.
- Conexión USB para actualizar de forma fácil el software, cargar recetas y descargar datos HACCP.
- Unidad de cocción multifuncional usada para alimentos a la parrilla, estofados, cocción a fuego lento, hervir, y cocción al vapor.
- Listo para conectar a dispositivos en tiempo real para un monitoreo remoto y de datos (requiere un accesorio opcional, comuníquese con la compañía para mayor información)

## Construcción

- Los paneles exteriores y la estructura interna fabricada en acero inoxidable 1.4301 (AISI 304).
- Superficie de cocción antiadherente multifuncional: con un grosor de 18 mm compound: acero inoxidable de 3 mm 1.4404 (AISI 316L), perfectamente integrada con el acero dulce del fondo.
- Tapa con aislamiento doble en acero inoxidable 1.4301 (AISI 304) montada sobre la barra transversal de la unidad, contrabalanceada con una bisagra especial que se mantiene abierta en todas las posiciones.
- Placa de calentamiento de 15 mm de grosor oculta bajo el fondo de la sartén, proporcionando mayor difusión térmica y mayores propiedades de calentamiento.
- Grifo de agua disponible como accesorio adicional para facilitar el llenado y las operaciones de limpieza de la cuba.
- Tirador a prueba de calor y provista de una superficie anti deslizando.
- Panel de mandos táctil "TOUCH", ligeramente inclinado e integrado, contiene funciones de visualización de fácil lectura que guían al operador a través de todo el proceso de cocción: presentación simultánea de las temperaturas fijadas y las actuales, así
- Posibilidad de guardar recetas en procesos únicos o multifásicos, con diferentes ajustes de temperatura.
- Puede ser preestablecida para la optimización de energía o para sistemas de supervisión externo (opcional).
- 98% reciclable, material de embalaje libre de sustancias tóxicas.
- [NOT TRANSLATED]

## Sostenibilidad



- El aislamiento de la sartén de alta calidad ahorra energía y mantiene una baja temperatura de funcionamiento.

## accesorios opcionales

- |   |            |                          |
|---|------------|--------------------------|
| • Colador para grumos para marmitas 100lt   | PNC 910054 | <input type="checkbox"/> |
| • Zócalo en acero inox para unidades basculantes - a pared  | PNC 911417 | <input type="checkbox"/> |
| • Zócalo en acero inox para unidades basculantes - monobloque   | PNC 911447 | <input type="checkbox"/> |
| • Pala pequeña perforada para sartenes (PFEN/PUEN)  | PNC 911577 | <input type="checkbox"/> |
| • Pala pequeña para sartenes (PFEN/PUEN)  | PNC 911578 | <input type="checkbox"/> |
| • Falso fondo con 2 patas, 100mm (alto 800mm). Se debe pedir como especial  | PNC 911929 | <input type="checkbox"/> |
| • Alzatina (largo 1400mm) para unidades basculantes - opción no instalable posteriormente                         | PNC 912186 | <input type="checkbox"/> |
| • Toma de corriente, CEE16, incorporada, 16A / 400V, IP67, rojo-blanco - instalado en fábrica                     | PNC 912468 | <input type="checkbox"/> |
| • Toma de corriente, CEE32, incorporada, 32A / 400V, IP67, rojo-blanco - instalado de fábrica                     | PNC 912469 | <input type="checkbox"/> |
| • Enchufe eléctrico Schuko, tipo 23, 16A/230V   | PNC 912470 | <input type="checkbox"/> |
| • TOMA DE CORRIENTE SUIZA INCLUIDA - 23,16A/230V/IP55   | PNC 912471 | <input type="checkbox"/> |
| • TOMA DE CORRIENTE SUIZA INCLUIDA - 25,16A/400V/IP55   | PNC 912472 | <input type="checkbox"/> |
| • TOMA DE CORRIENTE SCHUKO INCLUIDA, 16A/230V/IP55  | PNC 912473 | <input type="checkbox"/> |
| • Toma de corriente, CEE16, incorporado, 16A / 230V, IP67, azul-blanco - instalado de fábrica                     | PNC 912474 | <input type="checkbox"/> |
| • TOMA DE CORRIENTE SUIZA INCLUIDA - 23, 16A/230V/IP54  | PNC 912475 | <input type="checkbox"/> |
| • TOMA DE CORRIENTE SCHUKO INCLUIDA, 16A/230V/IP54  | PNC 912476 | <input type="checkbox"/> |
| • TOMA DE CORRIENTE SUIZA INCLUIDA - 25, 16A/400V/IP54  | PNC 912477 | <input type="checkbox"/> |
| • PANEL ZÓCALO PARA PROTHERMETIC BASCULANTE   | PNC 912479 | <input type="checkbox"/> |
| • Junta tensora de precisión entre unidades con alzatina, 900 mm  | PNC 912499 | <input type="checkbox"/> |
| • Junta tensora de precisión entre unidades, 900 mm   | PNC 912502 | <input type="checkbox"/> |
| • Rellenador de agua automático (caliente y fría) para unidades basculantes - opción no instalable posteriormente | PNC 912735 | <input type="checkbox"/> |
| • Kit optimizador de energía y potencia   | PNC 912737 | <input type="checkbox"/> |
| • Interruptor principal 60A, 6mm <sup>2</sup> - opción no instalable posteriormente                               | PNC 912740 | <input type="checkbox"/> |
| • Kit de cierre trasero para unidades basculantes - a pared   | PNC 912752 | <input type="checkbox"/> |

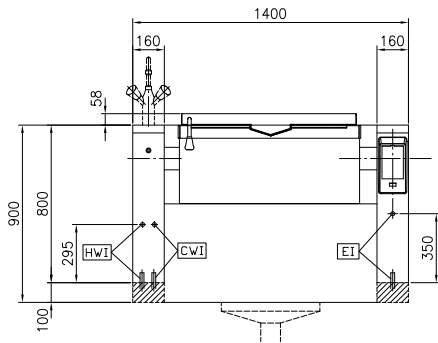
- Kit de cierre trasero para unidades basculantes - tipo isla PNC 912758
- Panel trasero inferior para unidades basculantes, tipo isla PNC 912770
- Manguera grifo ducha para unidades basculantes - monobloque (alto 800mm) - opción no instalable posteriormente PNC 912777
- Botón de parada de emergencia PNC 912784
- Kit rail de conexión: modular 90 (izquierda) con ProThermetic basculante (derecha) y ProThermetic fija (izquierda) con ProThermetic (derecha) PNC 912975
- Kit rail de conexión: modular 90 (derecha) con ProThermetic basculante (izquierda) y ProThermetic fija (derecha) con ProThermetic (izquierda) PNC 912976
- Kit rail de conexión para aparatos con alzatina: modular 90 (izquierda) con ProThermetic basculante (derecha) y ProThermetic fija (izquierda) con ProThermetic (derecha) PNC 912981
- Kit rail de conexión para aparatos con alzatina: modular 90 (derecha) con ProThermetic basculante (izquierda) y ProThermetic fija (derecha) con ProThermetic (izquierda) PNC 912982
- Rascador sin asa para sartenes (PFEX/PUEX) PNC 913431
- Rascador vertical con asa para sartenes (PFEX/PUEX) PNC 913432
- GRIFO MEZCLADOR KLARCO, TOPE DE GOTEÓ(PERILLAS) PBOT/PFET-H=815MM, PROFUNDIDAD DE GIRO 600MM PNC 913554
- GRIFO MEZCLADOR KLARCO, TOPE DE GOTEÓ(PERILLAS) PBOT/PFET-H=815MM, PROFUNDIDAD DE GIRO 450MM PNC 913555
- GRIFO MEZCLADOR KLARCO, TOPE DE GOTEÓ(PERILLAS) PBOT/PFET-H=685MM, PROFUNDIDAD DE GIRO 600MM PNC 913556
- GRIFO MEZCLADOR KLARCO, TOPE DE GOTEÓ(PERILLAS) PBOT/PFET-H=685MM, PROFUNDIDAD DE GIRO 450MM PNC 913557
- Grifo mezclador con dos mandos para ProThermetic PNC 913567
- Grifo mezclador (1-mando) para ProThermetic PNC 913568
- KIT DE CONECTIVIDAD PARA LAS SARTENES Y MARMITAS PROTHERMETIC (ECAP) PNC 913577



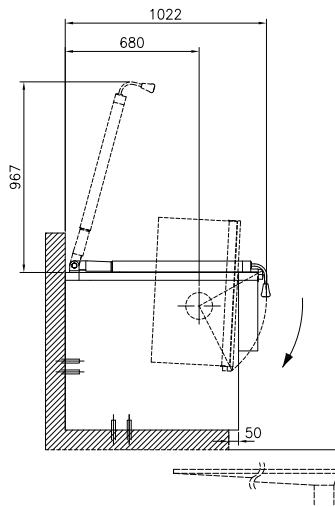
**Electrolux**  
PROFESSIONAL

## Cocina de alta productividad Sartén Basculante eléctrica, 80lt, monobloque

Alzado

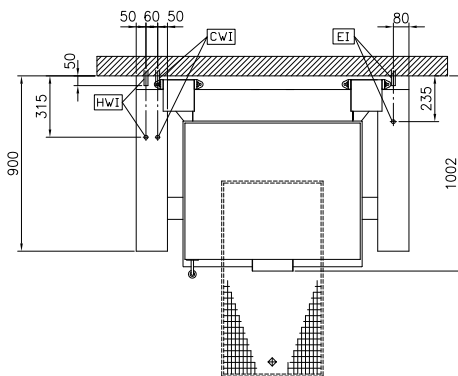


Lateral



- CWI = Entrada de agua fría 1 (limpieza)  
EI = Conexión eléctrica (energía)  
HWI = Entrada de agua caliente

Planta



### Eléctrico

#### Suministro de voltaje

586282 (PFET08EGEO) 400 V/3N ph/50/60 Hz  
Total watos 20.6 kW

### Instalación

Tipo de instalación sobre base

### Info

Configuración Rectangular;Basculante  
Temperatura de funcionamiento MÍN: 50 °C  
Temperatura de funcionamiento MÁX: 250 °C  
Cuba (rectangular) ancho: 820 mm  
Cuba (rectangular) alto: 200 mm  
Cuba (rectangular) fondo: 638 mm  
Dimensiones externas, ancho 1400 mm  
Dimensiones externas, fondo 900 mm  
Dimensiones externas, alto 800 mm  
Peso neto 240 kg  
Capacidad útil neta de la cuba 58 lt  
Mecanismo basculante Automático  
Tapa con doble revestimiento: ✓  
Tipo de calentamiento Directo

Cocina de alta productividad  
Sartén Basculante eléctrica, 80lt, monobloque

La Empresa se reserva el derecho de modificar especificaciones sin previo aviso



2024.04.23